

رشد و یادگیری حرکتی - ورزشی - زمستان ۱۳۹۵
دوره ۸، شماره ۴، ص: ۶۲۶-۶۰۷
تاریخ دریافت: ۱۸ / ۰۴ / ۹۴
تاریخ پذیرش: ۱۷ / ۱۱ / ۹۴

روایی و پایایی مقیاس نیازهای روان‌شناختی پایه در تمرین

نجمه رضا سلطانی*^۱ - حسن غرایق زندی^۲ - محمد خبیری^۳

۱. کارشناس ارشد روان‌شناسی ورزشی، دانشکده تربیت بدنی و علوم ورزشی، دانشگاه تهران، تهران، ایران
۲. استادیار دانشکده تربیت بدنی و علوم ورزشی، دانشگاه تهران، تهران، ایران
۳. دانشیار دانشکده تربیت بدنی و علوم ورزشی، دانشگاه تهران، تهران، ایران

چکیده

هدف از پژوهش حاضر تعیین روایی و پایایی نسخه فارسی مقیاس نیازهای روان‌شناختی پایه در تمرین بود. پژوهش حاضر توصیفی-پیمایشی بود. جامعه آماری شامل ورزشکاران مرد و زن بالای ۱۶ سال بود که به‌طور ساختاریافته در تمرین شرکت کردند. نمونه ۲۵۶ ورزشکار مرد و زن ($M=23/03 \pm 4/04$) بود که به روش خوشه‌ای تصادفی انتخاب شدند. ابزار مقیاس ۱۲ سؤالی نیازهای روان‌شناختی پایه در تمرین بود که ابتدا ترجمه (به روش ترجمه-ترجمه مجدد) و سپس روایی صوری و محتوای آن تأیید شد. پس از پایلوت اولیه و اصلاحات لازم، برای بررسی روایی سازه این مقیاس از تحلیل عاملی تأییدی استفاده شد. همسانی درونی مقیاس و پایایی زمانی گویه‌ها نیز با محاسبه آلفای کرونباخ و نیز ضریب همبستگی درون‌گروهی (ICC) به روش آزمون-آزمون مجدد با فاصله ۴-۲ هفته برای خرده‌مقیاس‌ها و مقیاس کلی بررسی شد. نتایج نشان داد که مدل تأییدی مرتبه دوم مقیاس نیازهای روان‌شناختی پایه در تمرین از شاخص‌های برازندگی ($CFI = 0/98$, $RMSEA = 0/07$)، همسانی درونی (ارزش آلفا: ارتباط $0/87$ ، شایستگی $0/80$)، و استقلال $0/82$ و کل پرسشنامه $0/88$)، و پایایی زمانی (ارتباط $0/88$ ، شایستگی $0/83$ ، استقلال $0/83$ و کل پرسشنامه $0/90$) قابل قبول و مطلوبی برخوردار است. بنابراین این مقیاس بر روی جامعه پژوهش در ایران قابل استفاده است.

واژه‌های کلیدی

ارتباط، استقلال، پایایی، روایی، شایستگی.

مقدمه

یکی از نظریه‌های متفاوت انگیزش، نظریه خودمختاری^۱ دسی و ریان^۲ (۱۹۸۵) است که نقش مهمی در پیش‌بینی عوامل انگیزشی و نیز فواید هیجانی و روان‌شناختی در تمرین دارد (۶). نظریه خودمختاری نظریه‌ای کلی است که از چندین نظریه فرعی تشکیل شده و بیانگر رشد و انگیزش انسان است. یکی از نظریه‌های فرعی مهم، نظریه نیازهای روان‌شناختی پایه در تمرین می‌باشد و بر این اصل استوار است که افراد به‌طور ذاتی نیازهای روان‌شناختی دارند که ارضای آنها تأثیر مثبتی بر رشد فردی، تنظیم و بهزیستی روان‌شناختی لذت‌گرا دارد. این نیازها عبارت‌اند از: شایستگی، استقلال و ارتباط اجتماعی^۳. براساس این نظریه هر سه این نیازها ضروری هستند و اگر از هر یک از آنها جلوگیری شود، بهای کارکردی سنگینی در پی خواهد داشت. به همین دلیل نیازهای پایه جنبه جهان‌شمول و کاربردی دارند. نیازهای روان‌شناختی پایه همزمان به رشد و جایگاه فرهنگی توجه دارد (۷).

روان‌شناسان در خصوص نیازهای روان‌شناختی مقدماتی انسان بسیار اندیشیده‌اند؛ این روند ابتدا توسط مک دوگال^۴ (۱۹۰۸) و فروید^۵ (۱۹۲۰) آغاز شد و توسط موری^۶ (۱۹۳۸) و مازلو^۷ (۱۹۲۰) ادامه یافت و تا به امروز ادامه دارد (۱۲،۵). در راستای مفهوم سلسله‌مراتبی انگیزش والراند^۸ (۱۹۹۷، ۲۰۰۱)، سه نیاز و نوع انگیزش در سه سطح متصور است، یعنی سطح جهانی (شخصیت)، سطح زمینه‌ای (حوزه زندگی)، و سطح موقعیتی که تحت تأثیر نوسانی بین این سطوح قرار می‌گیرد (۱۷،۱۶).

ریان^۹ (۱۹۹۵) اظهار کرد تفاوت در حدی که این نیازها بین حوزه‌ها برآورد می‌شوند، ممکن است به تفاوت‌هایی در یکپارچگی بین افراد منجر شود (۱۳). ریان (۱۹۹۵) و والراند (۱۹۹۷) هر دو بر اهمیت انجام پژوهش‌های انگیزش براساس حوزه و در نتیجه کاربرد مقیاس‌ها براساس زمینه باهدف توضیح و پیش‌بینی دقیق رفتار در حوزه‌های مختلف تأکید کردند (۱۸،۱۳).

-
1. Self-determination
 2. Deci & Ryan
 3. Competence, Autonomy, & Social Relatedness
 4. Mcdougal
 5. Freud
 6. Murray
 7. Maslow
 8. Vallerand
 9. Ryan

برای ارزیابی نیازهای روان‌شناختی پایه در تمرین نیازمند ابزاری دقیق هستیم. مقیاس نیازهای روان‌شناختی پایه در تمرین^۱ و لاکپولس و میکائیلیدو^۲ (۲۰۰۶)، ابزاری خودگزارشی برای ارزیابی تفاوت‌های فردی در حدی است که نیازهای روان‌شناختی ذاتی برای استقلال، شایستگی و ارتباط در تمرین برآورده شوند. و لاکپولس و میکائیلیدو (۲۰۰۶) شواهد اولیه رضایت‌بخشی از روایی و پایایی مقیاس یونانی نیازهای روان‌شناختی پایه در تمرین از طریق تحلیل عاملی تأییدی^۳ (CFA) روی شرکت‌کنندگان تمرین با سه سطح مهارتی ارائه کرده‌اند. مقیاس نیازهای روان‌شناختی پایه در تمرین (ولاکپولس و میکائیلیدو، ۲۰۰۶) برای ارزیابی میزان ارضای نیازهای روان‌شناختی پایه شرکت‌کنندگان در تمرین استفاده می‌شود. این پرسشنامه یک ابزار خودگزارشی توسعه‌یافته به‌خصوص در زمینه تمرین جسمانی برای ارزیابی ادراک شرکت‌کننده از برآورده شدن نیازهای روان‌شناختی پایه در تمرین است. این مقیاس شامل ۱۲ گویه است که در سه خرده‌مقیاس استقلال، شایستگی و ارتباط قرار می‌گیرند. خرده‌مقیاس استقلال شامل ۴ گویه است که در پرسشنامه مذکور شامل گویه‌های ۳، ۶، ۹ و ۱۲ است. جمع امتیاز این گویه‌ها امتیاز خرده‌مقیاس استقلال را نشان می‌دهد. خرده‌مقیاس شایستگی شامل ۴ گویه است که در پرسشنامه مذکور شامل گویه‌های ۱، ۴، ۷ و ۱۰ است. جمع امتیاز این گویه‌ها امتیاز خرده‌مقیاس شایستگی را نشان می‌دهد. خرده‌مقیاس ارتباط شامل ۴ گویه است که در پرسشنامه مذکور شامل گویه‌های ۲، ۵، ۸ و ۱۱ است. جمع امتیاز این گویه‌ها امتیاز خرده‌مقیاس ارتباط را نشان می‌دهد. پاسخ‌ها در مقیاس پنج‌ارزشی از ۱ (کاملاً مخالف) تا ۵ (کاملاً موافق) ارائه می‌شوند. در نسخه اصلی ارزش‌های آلفای کرونباخ برای خرده‌مقیاس استقلال، شایستگی و ارتباط به ترتیب ۰/۸۴، ۰/۸۱ و ۰/۹۲ گزارش شده است (۲۰۱۹). همچنین روایی و پایایی مقیاس نیازهای روان‌شناختی پایه در تمرین روی شرکت‌کنندگان پرتغالی، اسپانیایی و انگلیسی بررسی شده است. موتاوا، سراء، آلوس، لیتاوا و ولاکپولس^۴ (۲۰۱۲) روایی و پایایی مقیاس نیازهای روان‌شناختی پایه در تمرین را روی شرکت‌کنندگان پرتغالی بررسی کرده و ارزش آلفا در نسخه پرتغالی را برای خرده‌مقیاس‌های استقلال، شایستگی و ارتباط به ترتیب ۰/۷۵، ۰/۷۵ و ۰/۸۳ ($N=522$, $P<0/05$) گزارش کردند (۱۱).

1. Basic Psychological Needs in Exercise (BPNES)
2. Vlachopoulos & Michailidou
3. Confirmatory Factor Analysis
4. Moutão, Serra, Alves, Leitão & Vlachopoulos

در پژوهش دیگری سنچز و نونیز^۱ (۲۰۰۷) روایی و پایایی مقیاس نیازهای روان‌شناختی پایه در تمرین را روی شرکت‌کنندگان اسپانیایی بررسی کرده و در نسخه اسپانیایی ارزش آلفا برای خرده‌مقیاس‌های استقلال، شایستگی و ارتباط به ترتیب ۰/۷۴، ۰/۸۷ و ۰/۸۱ (N= ۲۳۳، P< ۰/۰۵) گزارش کردند (۱۴).

ولاکیولس، انتومانیس و اسمیت^۲ (۲۰۱۰) نیز روایی و پایایی مقیاس نیازهای روان‌شناختی پایه در تمرین را روی شرکت‌کنندگان انگلیسی بررسی کردند. شایان ذکر است که اولین گویه این مقیاس در نسخه انگلیسی حذف شد و به این ترتیب نسخه انگلیسی مقیاس مشتمل بر ۱۱ گویه است. در نسخه انگلیسی ارزش آلفا برای خرده‌مقیاس‌های استقلال، شایستگی و ارتباط به ترتیب ۰/۷۵، ۰/۸۰ و ۰/۸۶ (N= ۳۴۶، P< ۰/۰۵) گزارش شده است (۱۹).

گریگوریوس و آیکاترینی^۳ (۲۰۱۴) در پژوهش خود نشان دادند که در نسخه یونانی ارزش آلفا برای خرده‌مقیاس‌های استقلال، شایستگی و ارتباط به ترتیب ۰/۸۹، ۰/۹۲ و ۰/۹۱ (N= ۳۴۶ P< ۰/۰۵) بوده است (۸).

مورنو-مورسیا، مارتینز-گالیندو، مورنو-پرز، مارکوس و بورگز^۴ (۲۰۱۲) در پژوهشی به بررسی روایی و پایایی مقیاس نیازهای روان‌شناختی پایه در تمرین روی نمونه‌ای (n = ۲۷۹) از افراد اسپانیایی پرداختند که به تمرین برای سلامتی (دوچرخه‌سواری، تای چی، پیلاتس، و ...) می‌پرداختند. آنها از نسخه اسپانیایی مقیاس ولاکیوپولوس و میکائیلیدو (۲۰۰۶) استفاده کردند و با استفاده از تحلیل عاملی تأییدی (CFI = ۰/۹۱، RMSEA = ۰/۰۰۸)، تحلیل همسانی درونی براساس آلفای کرونباخ (ضریب آلفا برای عامل استقلال ۰/۷۳، شایستگی ۰/۷۸ و ارتباط ۰/۸۷) و تحلیل پایایی زمانی آزمون-آزمون مجدد با کاربرد ICC (۰/۸۷) برای استقلال، ۰/۹۲ برای شایستگی، و ۰/۸۹ برای ارتباط) روایی و پایایی آن را تأیید کردند (۱۰).

با توجه به اینکه این مقیاس، ابزار اصلی در سنجش نیازهای روان‌شناختی پایه بر روی شرکت‌کنندگان در تمرین است و با توجه به بارهای عاملی و ضرایب ثبات درونی متفاوتی که در پژوهش‌های بررسی روایی و پایایی این مقیاس در سایر فرهنگ‌ها دیده می‌شود، برای بهره‌وری از این

1. Sánchez & Núñez

2. Ntoumanis & Smith

3. Grigorios & Aikaterini

4. Moreno-Murcia, Martínez-Galindo, Moreno-Pérez, Marcos, & Borges

ابزار ضروری است که آن را در جامعه ایرانی هنجاریابی کرده و سپس با اطمینان از مناسب بودن ویژگی‌های روان‌سنجی آن، از این ابزار در محیط‌های تمرینی استفاده کنیم. نیازهای روان‌شناختی پایه نقش مهمی در زندگی افراد به‌خصوص ورزشکاران ایفا می‌کنند و رفتار افراد را تحت شعاع قرار می‌دهند. با وجود وضوح اهمیت این مسئله و تأثیر ارضای این نیازها بر سایر ابعاد زندگی فرد، باز هم نیاز به وسیله‌ای برای سنجش عینی این تأثیر، مسئله مهمی است که تاکنون در زمینه تمرین ورزشی افراد با سطوح متفاوت مهارتی و تجربه ورزشی در کشورمان به‌طور دقیق بررسی نشده است. در این صورت ابزاری مفید و لازم در اختیار سایر متخصصان، روان‌شناسان ورزشی و مربیان قرار خواهد گرفت که آنها را در جهت کمک به رشد بازیکنان و فراهم کردن محیطی رضایت‌بخش یاری می‌کند. علاوه بر این مبحث انگیزش درونی و نیازهای روان‌شناختی هنوز به بررسی‌های علمی بیشتر از سوی پژوهشگران نیاز دارد و برای تحقق این مهم و فراهم‌سازی بستری مناسب برای پژوهش‌های آینده، تعیین روایی و پایایی این مقیاس ضروری به‌نظر می‌رسد. بنابراین پژوهشگر در پی پاسخ به این پرسش است که آیا مقیاس نیازهای روان‌شناختی پایه در تمرین از روایی و پایایی قابل قبولی برخوردار است؟

روش تحقیق

پژوهش حاضر به لحاظ هدف کاربردی و به لحاظ نحوه گردآوری داده‌ها توصیفی از نوع پیمایشی است.

جامعه و نمونه آماری

جامعه آماری پژوهش حاضر شامل ورزشکاران مرد و زن ۱۶ سال به بالا (۱۴) بود که در تمرین ساختاریافته شرکت می‌کردند. پژوهشگر پس از انجام هماهنگی‌های لازم، طی جلسه‌هایی با مربیان در خصوص تعداد جلسات و ساعت جلسات و تعیین زمان توزیع پرسشنامه در جلسات تمرینی گفت‌وگو کرد و با توجه به نسخه لاتین و راهنمایی مربیان افرادی انتخاب شدند که تا زمان توزیع حداقل شش جلسه در تمرین شرکت داشتند، سپس پرسشنامه‌ها پس از پایان جلسه‌های تمرینی بین افراد مشخص شده توزیع شد. به‌دلیل بی‌اطلاعی از حجم دقیق و واقعی جامعه، انتخاب حجم نمونه برحسب نوع هدف پژوهش انجام گرفت. با توجه به اینکه نمونه مورد نیاز در مطالعات تحلیل عاملی در پرسشنامه‌های زیر ۲۰ گویه، ۲۰-۱۵ آزمودنی به ازای هر گویه پرسشنامه پیشنهاد شده است (۹،۳) و اینکه تعداد گویه‌های این مقیاس ۱۲ گویه است، پس به ازای هر گویه ۲۰ عدد در نظر گرفته شد و

نمونه ۲۶۰ نفر به روش خوشه‌ای تصادفی انتخاب شد و در نهایت تحلیل ۲۵۶ پرسشنامه بدون نقص بررسی شد (۱۳۴ مرد با میانگین سنی $23/52 \pm 4/57$ سال؛ ۱۲۲ زن با میانگین سنی $22/5 \pm 3/3$ سال).

ابزار تحقیق

ابزار پژوهش شامل اطلاعات جمعیت‌شناختی (حاوی متغیرهایی مانند جنسیت، سن، رشته ورزشی، سطح ورزشی و سطح تحصیلات) و مقیاس نیازهای روان‌شناختی پایه در تمرین^۱ بود. مقیاس نیازهای روان‌شناختی پایه در تمرین ولاکپولس و میکائیلیدو (۲۰۰۶) برای ارزیابی میزان ارضای نیازهای روان‌شناختی پایه شرکت‌کنندگان در تمرین استفاده می‌شود. این مقیاس شامل ۱۲ گویه است که در سه خرده‌مقیاس استقلال، شایستگی و ارتباط قرار می‌گیرند. خرده‌مقیاس استقلال شامل گویه‌های ۳، ۶، ۹، ۱۲، خرده‌مقیاس شایستگی شامل گویه‌های ۱، ۴، ۷، ۱۰ و خرده‌مقیاس ارتباط شامل گویه‌های ۲، ۵، ۸، و ۱۱ است. پاسخ‌ها در مقیاس ۵ ارزشی از ۱ (کاملاً مخالف) تا ۵ (کاملاً موافق) ارائه می‌شوند. در نسخه اصلی ارزش‌های آلفای کرونباخ برای خرده‌مقیاس استقلال $0/84$ ، خرده‌مقیاس شایستگی $0/81$ ، و خرده‌مقیاس ارتباط $0/92$ گزارش شده است (۲۰).

روند اجرا

شیوه اجرای پژوهش به این صورت بود که ابتدا با استفاده از روش ترجمه - ترجمه مجدد مقیاس مذکور ترجمه و توسط سه تن از استادان روان‌شناسی ورزش، و مسلط به زبان انگلیسی بررسی شد و پس از آن دوباره ترجمه معکوس شده، و دو مرتبه این پرسشنامه بررسی شد. پس از تأیید روایی صوری و صحت ترجمه، به منظور مطالعه مقدماتی^۲ پرسشنامه در جامعه‌ای کوچک، بین ۳۰ مرد و زن ورزشکار توزیع، (۲) تکمیل و اصلاحات احتمالی آن لحاظ شد ($\alpha = 0/903$). برای تعیین روایی محتوا از نظر کمی و کیفی با استفاده از ضریب نسبت روایی محتوا^۳ (CVR) که در این تحقیق مقدار آن $0/83$ و شاخص روایی محتوا^۴ (CVI) که میزان آن در تحقیق حاضر $0/81$ به دست آمد، استفاده شد. در بررسی کیفی محتوا پژوهشگر از متخصصان درخواست می‌کند تا بازخورد لازم را در ارتباط با ابزار ارائه دهند که براساس آن موارد اصلاح خواهند شد. برای بررسی روایی محتوایی به شکل کمی، ازدو ضریب نسبت روایی محتوا (CVR) و شاخص روایی محتوا (CVI)، استفاده می‌شود. CVI به صورت تجمیع امتیازهای

1. Basic Psychological Needs in Exercise (BPNES)

2. Pilot Study

3. Content Validity Ratio

4. Content Validity Index

موافق برای هر آیت‌م که امتیاز "مرتبط اما نیاز به بازبینی" و "کاملاً مرتبط" را کسب کرده‌اند، تقسیم بر تعداد کل متخصصان محاسبه خواهد شد. سپس پژوهشگر پس انجام هماهنگی‌های لازم با فدراسیون‌ها، هیأت‌ها، باشگاه‌ها و مربیان و با حضور در جلسات تمرین پرسشنامه‌ها را توزیع کرد و به پاسخ‌دهندگان اطمینان داده شد که پاسخ آنها محرمانه خواهد ماند و تنها برای اهداف پژوهشی از آنها استفاده می‌شود. در نهایت ۲۶۰ پرسشنامه جمع‌آوری شد که از این تعداد ۲۵۶ پرسشنامه به‌طور کامل پر شده و قابل استفاده و بدون نقص بود و تحلیل شد. با توجه به اینکه تعداد نمونه در بررسی پایایی زمانی بین ۳۰ تا ۱۲۰ نفر است (۲)، در مرحلهٔ آزمون مجدد پس از دو تا چهار هفته (۲۰،۱۱) پرسشنامه‌ها بین ۸۴ نفر از افراد نمونه بار دیگر توزیع شده و داده‌های مربوط به آزمون مجدد گردآوری شد.

روش آماری

روش آماری مورد استفاده در این پژوهش شامل آمار توصیفی و استنباطی بود. از آمار توصیفی برای طبقه‌بندی و تنظیم داده‌های خام، ترسیم نمودارها و محاسبه شاخص‌های مرکزی و پراکندگی متغیرهای پژوهشی استفاده شد. در آمار استنباطی مطابق نظر متخصصان معادلات ساختاری (۱۵)، از روش تحلیل عاملی تأییدی^۱ مبتنی بر مدل معادلات ساختاری برای بررسی و تأیید خرده‌مقیاس‌های پرسشنامه و به عبارت دیگر تأیید روایی سازه (عاملی) پرسشنامه استفاده شد. همسانی (ثبات) درونی پرسشنامه از طریق تعیین ضریب آلفای کرونباخ و پایایی زمانی (ثبات پاسخ) سؤال‌ها به وسیلهٔ تعیین ضریب همبستگی درون طبقه‌ای^۲ در روش آزمون-آزمون مجدد، تعیین شد. به‌منظور انجام محاسبات آماری مذکور، از دو نرم‌افزار^۳ SPSS و نسخهٔ ۱۶ و AMOS^۴ نسخهٔ ۱۸ استفاده شد.

نتایج

در پژوهش حاضر ۵۲/۳ درصد از افراد مرد و ۴۷/۷ درصد زن بودند. جدول ۱ فراوانی و درصد فراوانی و میانگین سنی افراد شرکت‌کننده را به تفکیک جنسیت و جدول ۲ میزان تحصیلات آنان را نشان می‌دهد. همان‌طور که در جدول ۲ ملاحظه می‌شود، بالاترین درصد شرکت‌کنندگان دارای مدرک تحصیلی کارشناسی و پایین‌ترین درصد شرکت‌کنندگان دارای مدرک دکتری بودند.

1. Confirmatory Factor Analysis
2. Intra-class correlation coefficient
3. Statistical Package for the Social Sciences
4. Analysis of Moment Structures

جدول ۱. فراوانی شرکت کنندگان به تفکیک جنسیت و سن

جنسیت	فراوانی	درصد فراوانی	میانگین سنی
مرد	۱۳۴	۵۲/۳	$23/52 \pm 4/57$
زن	۱۲۲	۴۷/۷	$22/50 \pm 3/30$
کل	۲۵۶	۱۰۰	$23/03 \pm 4/04$

جدول ۲. فراوانی شرکت کنندگان به تفکیک میزان تحصیلات

میزان تحصیلات	فراوانی	درصد فراوانی
زیر دیپلم	۲۳	۹
دیپلم	۸۶	۳۳/۶
کارشناسی	۱۱۹	۴۶/۴
کاردانی	۳	۱/۲
کارشناسی ارشد	۲۳	۹
دکتری	۲	۰/۸
کل	۲۵۶	۱۰۰

توزیع داده‌ها در مقیاس نیازهای روان‌شناختی پایه در تمرین در تمامی خرده‌مقیاس‌های ارتباط (شاخص کجی $-0/38$ و شاخص کشیدگی $-0/84$)، شایستگی (شاخص کجی $-0/19$ و شاخص کشیدگی $-0/35$)، و استقلال (شاخص کجی $-0/13$ و شاخص کشیدگی $-0/70$) غیرنرمال بود ($P < 0/05$). همچنین نتایج آزمون کولموگروف اسمیرنوف در سطح معناداری ($0/001$) برای ارتباط ($Z: 0/118$)، شایستگی ($Z: 0/115$)، و استقلال ($Z: 0/108$) به‌دست آمد.

برای بررسی روایی سازه ابزار از تحلیل عاملی تأییدی مبتنی بر معادلات ساختاری استفاده شد. برازندگی مدل به‌وسیله تعدادی از شاخص‌های برازندگی بررسی شد. با توجه به اینکه در بین متخصصان مدلیابی معادلات ساختاری، توافق عمومی و کلی در مورد اینکه کدام‌یک از شاخص‌های برازندگی برآورد بهتری از مدل فراهم می‌کند، وجود ندارد، پیشنهاد می‌شود ترکیبی از ۳ تا ۴ شاخص گزارش شود (۱). در این پژوهش و همراستا با پژوهش‌های اعتباریابی مقیاس نیازهای روان‌شناختی پایه در تمرین در جوامع دیگر از بین شاخص‌های برازش شاخص توکر-لویس^۱ (TLI)، شاخص برازش تطبیقی (CFI)، شاخص کای اسکوتر بهنجار شده - نسبت کای دو به درجه آزادی (χ^2/df)، شاخص نیکویی

1. Tucker-Lewis fit index

برازش (GFI) و همچنین شاخص ریشه میانگین مجذور خطای برآورد (RMSEA) استفاده شد. در شاخص‌های تاکر لوئیس^۱ (TLI)، برازش تطبیقی^۲ (CFI) و شاخص مقدار نسبی واریانس‌ها و کوواریانس‌ها^۳ (GFI) که دامنه تغییرات آنها بین صفر و یک است، مقادیر بالاتر از ۰/۸۵ نشان‌دهنده برازندگی نسبی مدل، مقادیر بالاتر از ۰/۹۰ نشان‌دهنده برازندگی خوب و قابل قبول مدل و مقادیر بالاتر از ۰/۹۵ بیانگر برازندگی خیلی خوب و عالی مدل است (۱). برای شاخص میانگین مجذور خطاهای مدل^۴ RMSEA مقادیر کمتر از ۰/۰۸ نشان‌دهنده قابل قبول و معقول بودن مدل و کمتر از ۰/۰۵ نشان‌دهنده یک مدل مناسب و خوب است (۳). نتایج تحلیل عاملی مرتبه اول نشان داد که مدل اندازه‌گیری نیازهای روان‌شناختی پایه در تمرین مناسب و کلیه اعداد و پارامترهای مدل معنادار است. اما برخی از شاخص‌های برازش مدل که در جدول ۳ آورده شده، نشان‌دهنده نامناسب بودن مدل اندازه‌گیری هستند.

جدول ۳. مقادیر شاخص‌های برازش الگوی تحلیل عاملی تأییدی مرتبه اول

مقادیر مشاهده شده	شاخص‌های برازش
۲۰۷/۹۶۴	مجذور کای دو (χ^2)
۰/۰۰۱	سطح معناداری (P)
۴/۰۷۸	نسبت مجذور کای دو به درجه آزادی (χ^2/df)
۰/۸۶۸	شاخص نیکویی برازش (GFI)
۰/۸۶۷	شاخص برازش توکر- لوئیس (TLI)
۰/۸۹۷	شاخص برازش تطبیقی (CFI)
۰/۱۱	شاخص ریشه میانگین مجذور خطای برآورد (RMSEA)

نتایج تحلیل عاملی مرتبه دوم با استفاده از آزاد کردن پارامترهای ثابت (تغییر کوواریانس میان دو متغیر خطا از حالت ثابت به حالت آزاد) نشان داد که مدل اندازه‌گیری نیازهای روان‌شناختی پایه در تمرین مناسب و کلیه اعداد و پارامترهای مدل معنادار است (جدول ۴، شکل ۱). شاخص‌های برازش مدل نیز در جدول ۵ آورده شده است که نشان‌دهنده مناسب بودن مدل اندازه‌گیری است. همان‌طور که

1. Tucker-Lewis index
2. Comparative fit index
3. Goodness of fit index
4. Root Mean Square Error of Approximation

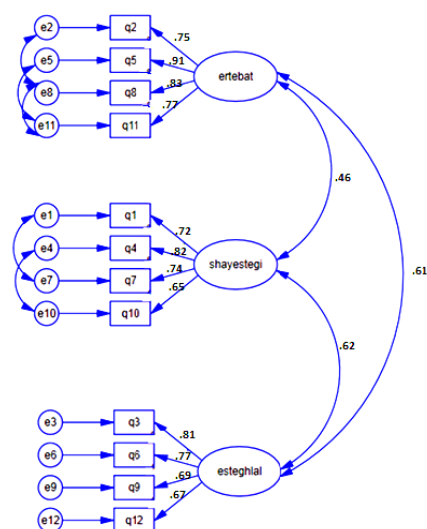
مشاهده می‌شود تمامی شاخص‌ها قابل قبول هستند که بیانگر صحت و برازش مدل تأییدی مرتبه دوم است.

جدول ۴. رابطه بین بار عاملی گویه‌ها و عوامل مقیاس در مرتبه دوم

عامل‌ها (خرده‌مقیاس)	شماره سؤالات	تخمین پارامتر	P
ارتباط	۲. با افراد حاضر در تمرین، احساس راحتی می‌کنم.	۰/۷۵	۰/۰۰۱
	۵. روابطم با افراد حاضر در تمرین بسیار دوستانه است.	۰/۹۱	۰/۰۰۱
	۸. احساس می‌کنم با افراد حاضر در تمرین ارتباطات بسیار خوبی دارم.	۰/۸۳	۰/۰۰۱
شایستگی	۱۱. با افراد حاضر در تمرین ارتباط نزدیکی دارم.	۰/۷۷	۰/۰۰۱
	۱. احساس می‌کنم برای رسیدن به اهداف مورد نظرم بسیار پیشرفت کرده‌ام.	۰/۷۲	۰/۰۰۱
	۴. احساس می‌کنم فعالیت‌های برنامه تمرینی‌ام را با موفقیت انجام می‌دهم.	۰/۸۲	۰/۰۰۱
	۷. احساس می‌کنم تمرین، یک فعالیتی است که به خوبی انجام می‌دهم.	۰/۷۴	۰/۰۰۱
	۱۰. قادرم نیازهای برنامه تمرینی‌ام را محقق کنم.	۰/۶۵	۰/۰۰۱
	۳. شیوه تمرینی‌ام مطابق با انتخاب‌ها و علایقم است.	۰/۸۱	۰/۰۰۱
	۶. احساس می‌کنم شیوه تمرینی‌ام، شیوه‌ای است که من می‌خواهم.	۰/۷۷	۰/۰۰۱
	۹. احساس می‌کنم شیوه تمرینی‌ام نشان‌دهنده واقعیت من است (من حقیقی).	۰/۶۹	۰/۰۰۱
	۱۲. احساس می‌کنم فرصت انتخاب شیوه تمرینی‌ام را دارم.	۰/۶۷	۰/۰۰۱
	ارتباط - شایستگی	-----	۰/۴۶
ارتباط-استقلال	-----	۰/۶۱	۰/۰۰۱
شایستگی - استقلال	-----	۰/۶۲	۰/۰۰۱

جدول ۵. مقادیر شاخص‌های برازش الگوی تحلیل عاملی تأییدی مرتبه دوم

مقادیر مشاهده شده	شاخص‌های برازش
۵۲/۰۴	مجذور کای دو (χ^2)
۰/۰۰۱	سطح معناداری (P)
۲/۲۶۳	نسبت مجذور کای دو به درجه آزادی (χ^2/df)
۰/۹۶	شاخص نیکویی برازش (GFI)
۰/۹۴	شاخص برازش توکر- لویس (TLI)
۰/۹۸	شاخص برازش تطبیقی (CFI)
۰/۰۷	شاخص ریشه میانگین مجذور خطای برآورد (RMSEA)



شکل ۱. مدل تأییدی مرتبه دوم تخمین استاندارد مقیاس نیازهای روان‌شناختی پایه در تمرین

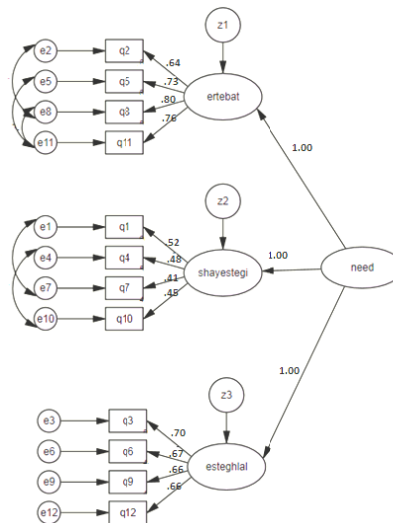
در این پژوهش از آنجا که مدل در مرتبه اول تأیید نشد و در مرتبه دوم تأیید شد، پس مدل مرتبه سوم مدل بعدی پس از تأیید اولیه مدل در این پژوهش است. در ادامه تأیید روایی سازه مقیاس نیازهای روان‌شناختی پایه در تمرین به منظور بررسی ارتباط سه خرده‌مقیاس تأیید شده مرتبه دوم با عامل کلی نیاز روان‌شناختی، تحلیل عاملی مرتبه سوم انجام گرفت. نتایج نشان داد که مدل مرتبه سوم مناسب و

کلیه پارامترهای مدل معنادار است (شکل ۲). شاخص‌های برازش مدل مرتبه سومدر جدول ۶ نشان داده شده است.

جدول ۶. مقادیر شاخص‌های برازش الگوی تحلیل عاملی تأییدی مرتبه سوم

مقادیر مشاهده شده	شاخص‌های برازش
۳۲/۶۸۵	مجذور کای دو (χ ²)
۰/۰۰۱	سطح معناداری (P)
۱/۳۰۷	نسبت مجذور کای دو به درجه آزادی (χ ² /df)
۰/۹۷	شاخص نیکویی برازش (GFI)
۰/۹۸	شاخص برازش توکر- لویس (TLI)
۰/۹۹	شاخص برازش تطبیقی (CFI)
۰/۰۳۵	شاخص ریشه میانگین مجذور خطای برآورد (RMSEA)

مطابق نتایج جدول ۶، مقادیر شاخص‌های برازندگی مرتبه سوم مدل همانند مرتبه دوم، بیانگر قابل قبول و عالی بودن شاخص‌های برازندگی و در نتیجه برازش و صحت مناسب و مطلوب مدل اندازه‌گیری است.



شکل ۲. مدل تأییدی مرتبه سوم تخمین استاندارد مقیاس نیازهای روان‌شناختی پایه در تمرین

جدول ۷. نتایج ضریب آلفای کرونباخ برای تعیین ثبات درونی

خرده‌مقیاس‌ها	تعداد سؤالات	ضریب آلفا
ارتباط	۴	۰/۸۷
شایستگی	۴	۰/۸۰
استقلال	۴	۰/۸۲
مقیاس نیازهای روان‌شناختی پایه در تمرین	۱۲	۰/۸۸

جدول ۷ نتایج ضریب آلفای کرونباخ برای همسانی درونی خرده‌مقیاس‌های مقیاس نیازهای روان‌شناختی پایه در تمرین را نشان می‌دهد. همسانی کل پرسشنامه با ۱۲ سؤال ۰/۸۸ به‌دست آمد و همسانی درونی خرده‌مقیاس ارتباط ۰/۸۷، خرده‌مقیاس شایستگی ۰/۸۰، و خرده‌مقیاس استقلال ۰/۸۲ و در حد قابل قبول است ($\alpha > 0/7$). بنابراین مقیاس نیازهای روان‌شناختی پایه در تمرین و خرده‌مقیاس‌های آن از همسانی (ثبات) درونی قابل قبول و مطلوبی برخوردار است.

در بررسی پایایی زمانی مقیاس مورد نظر پژوهش و در انجام آزمون-آزمون مجدد که به فاصله ۲ تا ۴ هفته، و روی ۸۴ نفر از افراد نمونه (۴۸/۸ درصد مرد با میانگین سنی $23/53 \pm 5/96$) و ۵۱/۲ درصد زن با میانگین سنی $23/2 \pm 2/79$) انجام گرفت، از ضریب همبستگی درون‌گروهی استفاده شد.

جدول ۸. نتایج ضریب همبستگی درون‌گروهی برای تعیین پایایی زمانی مقیاس

شخص‌ها	تعداد سؤالات	ضریب همبستگی درون‌گروهی	فاصله اطمینان %۹۵
ارتباط	۴	۰/۸۸	۰/۸۲-۰/۹۲
شایستگی	۴	۰/۸۳	۰/۷۵-۰/۸۹
استقلال	۴	۰/۸۳	۰/۷۳-۰/۸۹
مقیاس نیازهای روان‌شناختی پایه در تمرین (کل)	۱۲	۰/۹	۰/۸۴-۰/۹۳

براساس نتایج جدول ۸، مقادیر ضرایب همبستگی حاصل از آزمون-آزمون مجدد خرده‌مقیاس‌ها با فاصله ۲ تا ۴ هفته و با فاصله اطمینان %۹۵ قابل قبول است. بدین صورت که ضریب همبستگی درون‌گروهی برای خرده‌مقیاس‌های ارتباط ۰/۸۸، شایستگی ۰/۸۳، و استقلال ۰/۸۳ و برای نیازهای روان‌شناختی پایه ۰/۹ به‌دست آمده است ($r \geq 0/8$) که نشان‌دهنده پایایی زمانی یا قابلیت تکرارپذیری خرده‌مقیاس‌های مقیاس نیازهای روان‌شناختی پایه در تمرین است.

به‌طور کلی نتایج تحقیق حاضر نشان داد که نتایج تحلیل عاملی تأییدی مرتبه دوم و سوم، ضرایب آلفای کرونباخ و ضریب همبستگی درون‌گروهی نسخه فارسی مقیاس نیازهای روان‌شناختی پایه در تمرین، از ساختار ۳ عاملی ۱۲ سؤالی (خرده‌مقیاس استقلال، گویه‌های ۳، ۶، ۹، ۱۲، خرده‌مقیاس شایستگی، گویه‌های ۱، ۴، ۷، ۱۰ و خرده‌مقیاس ارتباط، گویه‌های ۲، ۵، ۸، ۱۱) حمایت کرده و روایی سازه، همسانی درونی و پایایی زمانی نیازهای روان‌شناختی پایه را تأیید می‌کنند.

بحث و نتیجه‌گیری

هدف از این تحقیق تعیین روایی و پایایی مقیاس نیازهای روان‌شناختی پایه در تمرین بود. به‌منظور بررسی روایی سازه مقیاس نیازهای روان‌شناختی پایه در تمرین از تحلیل عاملی تأییدی استفاده شد. نتایج تحلیل عاملی تأییدی مرتبه دوم نشان داد، تمامی گویه‌ها قادر به پیشگویی عامل‌های مربوط به خود هستند و ساختار سه‌عاملی نیازهای روان‌شناختی پایه با خرده‌مقیاس ارتباط، شایستگی و استقلال، تأیید می‌شود. تمامی شاخص‌های برازش در حد مطلوب و قابل قبول مشاهده شدند. نتایج تحلیل عاملی تأییدی مرتبه سوم نشان داد که سه عامل ارتباط، شایستگی و استقلال تحت عامل کلی نیازهای روان‌شناختی پایه قرار می‌گیرند. در این مدل هم همانند مدل مرتبه دوم تمامی شاخص‌ها برازش شدند. مقدار شاخص کای اسکوتر بهنجار یا نسبی (χ^2/df) برابر با ۱/۳۰۷، شاخص توکر-لویس (TLI) برابر با ۰/۹۸، شاخص برازش تطبیقی (CFI) برابر با ۰/۹۹، شاخص نیکویی برازش (GFI) برابر با ۰/۹۷، و شاخص ریشه میانگین مجذور خطای برآورد (RMSEA) برابر با ۰/۳۵ بود. نتایج روایی سازه مقیاس نیازهای روان‌شناختی پایه در تمرین در پژوهش حاضر با مطالعات متعددی از جمله ولاکیپولس و میکائیلیدو (۲۰۰۶)، موتاوا و همکاران (۲۰۱۲)، مورنو-موسیا و همکاران (۲۰۱۲)، و سنچز و نونیز (۲۰۰۷) همسو و با پژوهش ولاکیپولس و همکاران (۲۰۱۰) مغایر است (۲۰۱۰، ۱۹، ۱۴، ۱۱، ۱۰).

ولاکیپولس و میکائیلیدو (۲۰۰۶) شواهد اولیه رضایت‌بخشی از روایی و پایایی مقیاس یونانی نیازهای روان‌شناختی پایه در تمرین از طریق تحلیل عاملی تأییدی (CFA) ارائه کردند. بدین صورت که شاخص‌های NNFI، CFI، و RMSEA به ترتیب ۰/۹۶، ۰/۹۶، و ۰/۰۶ گزارش شده است. مقادیر شاخص NNFI یا TLI در این پژوهش در مرتبه دوم ۰/۹۴ به دست آمده که کمی پایین‌تر از پژوهش آنان است،

1. Vlachopoulos & Michailidou
2. Moutão
3. Sánchez & Núñez,

اما در مرتبه سوم ۰/۹۸ به‌دست آمد که از پژوهش آنان بالاتر است. در مورد شاخص (CFI) هم در این پژوهش ۰/۹۸ در مرتبه دوم و ۰/۹۹ در مرتبه سوم به‌دست آمد که از پژوهش آنان بالاتر است. همچنین شاخص RMSEA در پژوهش حاضر در مرتبه دوم ۰/۰۷ و در مرتبه سوم ۰/۰۳۵ به‌دست آمد که حاکی از وضعیت قابل قبول مطلوب‌تری است. این نتایج هم همانند نتایج پژوهش ولاکیپولس و میکائیلیدو (۲۰۰۶) در محدوده قابل قبول قرار دارند و با پژوهش مذکور همسوست. موتاوا و همکاران (۲۰۱۲)، روایی و پایایی مقیاس نیازهای روان‌شناختی پایه در تمرین را روی شرکت‌کنندگان پرتغالی بررسی کردند و در تحلیل عاملی تأییدی مقادیر شاخص‌های برازش (χ^2/df) برابر با ۲/۸۲، NNFI برابر با ۰/۹۳۸، CFI برابر با ۰/۹۵۲، و RMSEA برابر با ۰/۰۵۹ بود. شاخص (χ^2/df) در پژوهش حاضر در مرتبه دوم ۲/۲۶۳ و در مرتبه سوم ۱/۳۰۷ به‌دست آمد. سایر مقادیر (TLI/NNFI)، (NNFI)، (RMSEA) به‌ترتیب در مرتبه دوم ۰/۹۴، ۰/۹۸، ۰/۰۷ و در مرتبه سوم ۰/۹۸، ۰/۹۹، ۰/۰۳۵ بودند. ملاحظه می‌شود که مقادیر پژوهش حاضر نیز همانند پژوهش آنان در وضعیت مطلوب و قابل قبول قرار دارد و همسو با پژوهش آنهاست. مورنو-مورسیا و همکاران (۲۰۱۲) روایی و پایایی مقیاس نیازهای روان‌شناختی پایه در تمرین را روی شرکت‌کنندگان اسپانیایی بررسی کردند و مقادیر شاخص‌های برازش (χ^2/df) برابر با ۳/۲۱، CFI برابر با ۰/۹۱، و RMSEA برابر با ۰/۰۸ بود که همان‌طور که بیان شد، این مقادیر در پژوهش حاضر نیز همانند پژوهش آنان در حد قابل قبول و مطلوب قرار دارد که نشان‌دهنده برازش خوب و مطلوب این مدل می‌باشد و با پژوهش آنها همسوست. سنچز و نونیز (۲۰۰۷) روایی و پایایی مقیاس نیازهای روان‌شناختی پایه در تمرین را روی شرکت‌کنندگان اسپانیایی بررسی کردند و مقادیر شاخص‌های CFI، RMSEA در پژوهش آنان ۰/۹۵ و ۰/۰۸ به‌دست آمد که همان‌طور که بیان شد، این مقادیر در پژوهش حاضر نیز همانند پژوهش آنان در حد قابل قبول و مطلوب قرار دارد که نشان‌دهنده برازش خوب و مطلوب این مدل می‌باشد و با پژوهش آنها همسوست (۲۰۱۹، ۱۴، ۱۱، ۱۰).

ولاکیپولس و همکاران (۲۰۱۰)، روایی و پایایی مقیاس نیازهای روان‌شناختی پایه در تمرین را روی شرکت‌کنندگان انگلیسی بررسی کردند. شایان ذکر است که اولین گویه این مقیاس در نسخه انگلیسی حذف شد و به این ترتیب نسخه انگلیسی مقیاس مشتمل بر ۱۱ گویه است، در حالی که در این پژوهش هیچ‌یک از گویه‌ها حذف نشدند و هر دو مدل تحلیل عاملی مرتبه دوم و سوم با ۱۲ گویه برازش شد. بنابراین می‌توان پژوهش آنان را ناهمسو با پژوهش حاضر دانست. از طرفی این ناهمسویی و این حذف

گویه همان‌طور که عنوان کردند، به این دلیل بوده است که ابتدا شاخص‌های برازش CFI برابر با ۰/۸۹۸، و RMSEA برابر با ۰/۱۰۷ به ترتیب پایین‌تر و بالاتر از نقاط برش ملاک و در نتیجه قابل قبول نبوده است، اما پس از حذف گویه اول که بار عاملی مناسبی نداشته است، مدل ۱۱ گویه‌ای برازش شده است، به این صورت که مقادیر شاخص CFI برابر با ۰/۹۴۸، و RMSEA برابر با ۰/۰۷۳ به دست آمده است. این مقادیر نشان می‌دهد که سؤالات مذکور قابلیت پیشگویی و رابطه معناداری با عوامل مربوط به خود نداشتند و پس از حذف و اصلاح مدل شاخص‌های برازش در حد قابل قبول واقع شدند. اما در پژوهش حاضر به دلیل اینکه مدل ۱۲ گویه‌ای پس از مرتبه اول بارهای عاملی مناسبی داشتند و برخی از شاخص‌های برازش کمی پایین‌تر یا بالاتر از نقاط ملاک برش بودند و در دو مرتبه بعدی تحلیل برازش شده است، نیازی به حذف گویه یا گویه‌هایی نبوده است. بنابراین مشاهده می‌شود که نتایج این پژوهش تا حدی با نتایج آنان متفاوت است. این ناهماهنگی در تأیید تعداد سؤالات را می‌توان به تفاوت‌های فرهنگی و درک و تفاوت پاسخ‌دهندگان نسبت داد (۱۹).

نتایج حاصل از بررسی همسانی درونی با استفاده از ضریب آلفای کرونباخ نشان داد که این مقدار برای خرده‌مقیاس ارتباط ۰/۸۷، خرده‌مقیاس شایستگی ۰/۸۰، و خرده‌مقیاس استقلال ۰/۸۲ و مقیاس کلی ۰/۸۸ به دست آمد که تمامی مقادیر از مقدار قابل قبول ($\alpha > 0.6$) و مقدار مطلوب ($\alpha > 0.7$) بالاتر بوده و نشان‌دهنده مطلوب بودن همسانی (ثبات) درونی عوامل و کل مقیاس نیازهای روان‌شناختی پایه در تمرین است (۴). ولاکیپولس و میکائیلیدو (۲۰۰۶) ارزش‌های آلفا را در نسخه اصلی برای خرده‌مقیاس‌های استقلال ۰/۸۴، شایستگی ۰/۸۱، و ارتباط ۰/۹۲ گزارش کردند. موتاوا و همکاران (۲۰۱۲) ارزش آلفا در نسخه پرتغالی را برای خرده‌مقیاس‌های استقلال ۰/۷۵، شایستگی ۰/۷۵، و ارتباط ۰/۸۳ گزارش کردند. سنچز و نونیز (۲۰۰۷) در نسخه اسپانیایی ارزش آلفا برای خرده‌مقیاس‌های استقلال ۰/۷۴، شایستگی ۰/۸۷، و ارتباط ۰/۸۱ گزارش کردند. ولاکیپولس و همکاران (۲۰۱۰) در نسخه انگلیسی ارزش آلفا برای خرده‌مقیاس‌های استقلال ۰/۷۵، شایستگی ۰/۸۰، و ارتباط ۰/۸۶ گزارش شده است. گریگوریوس و ایکاترینی (۲۰۱۴) در نسخه یونانی مقدار آلفا را برای خرده‌مقیاس‌های استقلال ۰/۸۹، شایستگی ۰/۹۲، و ارتباط ۰/۹۱ گزارش کردند. مورنو-مورسیا و همکاران (۲۰۱۲) نیز در پژوهش خود ارزش آلفا را برای عامل استقلال ۰/۷۳، شایستگی ۰/۷۸، و ارتباط ۰/۸۷ گزارش کردند.

همان‌طور که ملاحظه می‌شود نتایج پژوهش حاضر با نتایج پژوهش‌های ذکر شده همسوست (۲۰۰۸، ۱۰، ۱۱، ۱۴، ۱۹).

در بررسی پایایی زمانی نتایج نشان داد مقدار ضریب همبستگی درون‌گروهی در مقیاس کلی ۰/۹ است که در حد قابل قبول بالاتر از ۰/۸ هستند. بنابراین، نتیجه‌گیری می‌شود که مقیاس نیازهای روان‌شناختی پایه در تمرین از قابلیت تکرارپذیری و پایایی زمانی قابل قبولی برخوردار است. از این رو با پژوهش‌های ولاکپولس و میکائیلیدو (۲۰۰۶)، موتاوا و همکاران (۲۰۱۲) همسوست. ولاکپولس و میکائیلیدو (۲۰۰۶) با توجه به توزیع داده‌ها در پژوهششان از ضریب همبستگی درون‌گروهی (ICC) استفاده کردند که مقدار آن ۰/۹۷ برای همه خرده‌مقیاس‌ها گزارش شده است. موتاوا و همکاران (۲۰۱۲) ضریب همبستگی درون‌گروهی را برای خرده‌مقیاس ارتباط ۰/۹۶، شایستگی ۰/۹۱ و استقلال ۰/۹۳ گزارش کردند. مورنو-مورسیا و همکاران (۲۰۱۲) نیز ضریب همبستگی درون‌گروهی را برای خرده‌مقیاس استقلال ۰/۸۷، شایستگی ۰/۹۲ و ارتباط ۰/۸۹ گزارش کردند. در پژوهش حاضر نیز این مسئله تأیید و بیان می‌شود که مقیاس در این پژوهش از پایایی زمانی قابل قبولی برخوردار است (۲۰۱۹، ۱۰، ۱۱).

به‌طور کلی نتایج تحقیق حاضر نشان داد که نتایج تحلیل عاملی تاییدی مرتبه دوم و سوم، ضرایب آلفای کرونباخ و ضریب همبستگی درون‌گروهی نسخه فارسی مقیاس نیازهای روان‌شناختی پایه در تمرین، از ساختار ۳ عاملی ۱۲ سؤالی حمایت کرده و روایی سازه، همسانی درونی و پایایی زمانی نیازهای روان‌شناختی پایه را تأیید می‌کنند. در نتیجه از مقیاس نیازهای روان‌شناختی پایه در تمرین می‌توان به‌عنوان ابزاری برای بررسی نیازهای روان‌شناختی پایه و در پی آن انگیزش درونی ورزشکاران ایرانی در تمرین بهره برد.

منابع و مأخذ

۱. فرخی، احمد (۱۳۹۱). تعیین روایی و پایایی دو پرسشنامه حالات خلقی برومز و کمال‌گرایی ورزشی، طرح پژوهشگاه تربیت بدنی و علوم ورزشی، ص ۷۷-۵۳.
۲. کامکاری، کامبیز؛ کیومرثی، فیروزه؛ شکرزاده، شهره (۱۳۸۶). اندازه‌گیری و سنجش با تأکید بر سازه هوش، انتشارات دانشگاه آزاد اسلامی واحد اسلامشهر، چ اول، ص ۳۱۳.

۳. هومن، حیدرعلی (۱۳۸۸). مدل‌یابی معادلات ساختاری با کاربرد نرم‌افزار لیزرل، سمت، چ سوم، ص

. ۲۲

4. Bagozzi, R. P., & Yi, Y. (1988). On the evaluation of structural equation models. *Journal of the Academy of Marketing Science*, 16,74-94.
5. Baumeister, R.F., & Leary, M.R. (1995). The need to belong: Desire for interpersonal attachments as a fundamental human motivation. *Psychological Bulletin*, 117,497-529.
6. Deci, E. L., & Ryan, R. M. (1985). *Intrinsic motivation and self-determination in human behavior*. New York: Plenum Press.pp:30-70
7. Deci, E. L., & Ryan, R. M. (2000). The “what” and “why” of goal pursuits: Human needs and the self-determination of behavior. *Psychological Inquiry*, 11(4), 227-268.
8. Grigorios, M., & Aikaterini, K. (2014). The fulfillment of basic psychological needs of high school students through their participation in traditional Greek dance lessons. *Journal of Physical Education and Sport*, 4(4), 521.
9. Kline, P. (1998). *Principles and practice of structural equation modeling*. New York: The Guildford Prees,12.
10. Moreno-Murcia, J. A., Martínez-Galindo, C., Moreno-Pérez, V., Marcos, P. J., & Borges, F. (2012). Confirmation of the Basic Psychological Needs in Exercise Scale (BPNES) with a sample of people who do healthy exercise. *Journal of sports science & medicine*, 11(1), 141.
11. Moutão, J. M. R. P., Serra, L. F. C., Alves, J. A. M., Leitão, J. C., & Vlachopoulos, S. P. (2012). Validation of the basic psychological needs in exercise scale in a Portuguese sample. *The Spanish journal of psychology*, 15(01), 399-409.
12. Reiss, H. T., Sheldon, K. M., Gable, S. L., Roscoe, J., & Ryan, R. M. (2000). Daily well-being: The role of autonomy, competence, and relatedness. *Personality and Social Psychology Bulletin*, 26,419-435.
13. Ryan, R. M. (1995). Psychological needs and the facilitation of integrative processes. *Journal of Per-sonality*, 63,397-427.
14. Sánchez, J., & Núñez, J. L. (2007). Análisis preliminar de laspropiedades psicométricas de la versión española de la Escalade Necesidades Psicológicas Básicas en el ejercicio físico.[Preliminar analysis of the psychometric properties of theSpanish versión of the Basic Psychological Needs Scale inphysical exercise].*Revista Iberoamericana de Psicología delEjercicio y el Deporte*, 2, 83-92.
15. Terry, PC., Lane, AM., Lane, HJ., Keohane, L. (1999). Development and validation of a mood measure for adolescents. *Journal of Sports Sciences*, 17, 861-872.
16. Vallerand, R. J. (1997). Toward a hierarchical model of intrinsic and extrinsic motivation. In M. P. Zanna (Ed.), *Advances in experimental social psychology* San Diego, CA: Academic,pp. 271-360
17. Vallerand, R. J. (2001). A hierarchical model of intrinsic and extrinsic motivation in sport and exercise. In G. C. Roberts (Ed.), *Advances in motivation in sport and exercise*. Champaign, IL: Human Kinetics. pp. 263-319

18. Vallerand, R. J., Fortier, M. S., & Guay, F. (1997). Self-determination and persistence in a real life-setting: Toward a motivational model of high school dropout. *Journal of Personality and Social Psychology*, 72, 1161-1176.
19. Vlachopoulos, S. P., Ntoumanis, N., & Smith, A. L. (2010). The Basic Psychological Needs in Exercise Scale: Translation and evidence for cross-cultural validity. *International Journal of Sport and Exercise Psychology*, 8, 394-412.
20. Vlachopoulos, S.P., & Michailidou, S. (2006). Development and initial validation of measure of autonomy, competence, and relatedness in exercise: The Basic Psychological Needs in exercise Scale. *Measurement in physical education and exercise science*, 10(3), 179-20.

مقیاس نیازهای روان‌شناختی پایه در تمرین

دستورالعمل: جملات زیر به تجربه شما در تمرین به‌طور کلی، و بدون توجه به هر موقعیت خاصی اشاره دارد. خواهشمند است میزان موافقتان با این جملات را با کشیدن دایره دور یکی از مقیاس‌های ۱ تا ۵ روبروی هر جمله مشخص کنید.

کاملاً مخالف	کمی موافق	تا حدودی موافق	بسیار موافق	کاملاً موافق	
۱	۲	۳	۴	۵	۱. احساس می‌کنم برای رسیدن به اهداف مورد نظر بسیار پیشرفت کرده‌ام.
۱	۲	۳	۴	۵	۲. با افراد حاضر در تمرین، احساس راحتی می‌کنم.
۱	۲	۳	۴	۵	۳. شیوه تمرینی‌ام مطابق با انتخاب‌ها و علائقم می‌باشد.
۱	۲	۳	۴	۵	۴. احساس می‌کنم فعالیت‌های برنامه‌تمرینی‌ام را با موفقیت انجام می‌دهم.
۱	۲	۳	۴	۵	۵. روابطم با افراد حاضر در تمرین بسیار دوستانه است.
۱	۲	۳	۴	۵	۶. احساس می‌کنم شیوه تمرینی‌ام، شیوه ای است که من می‌خواهم.
۱	۲	۳	۴	۵	۷. احساس می‌کنم تمرین، یک فعالیتی است که به‌خوبی انجام می‌دهم.
۱	۲	۳	۴	۵	۸. احساس می‌کنم با افراد حاضر در تمرین ارتباطات بسیار خوبی دارم.
۱	۲	۳	۴	۵	۹. احساس می‌کنم شیوه تمرینی‌ام نشان دهنده واقعیت من است (من حقیقی).
۱	۲	۳	۴	۵	۱۰. قادرم نیازهای برنامه تمرینی‌ام را محقق کنم.
۱	۲	۳	۴	۵	۱۱. با افراد حاضر در تمرین ارتباط نزدیکی دارم.
۱	۲	۳	۴	۵	۱۲. احساس می‌کنم فرصت انتخاب شیوه تمرینی‌ام را دارم.